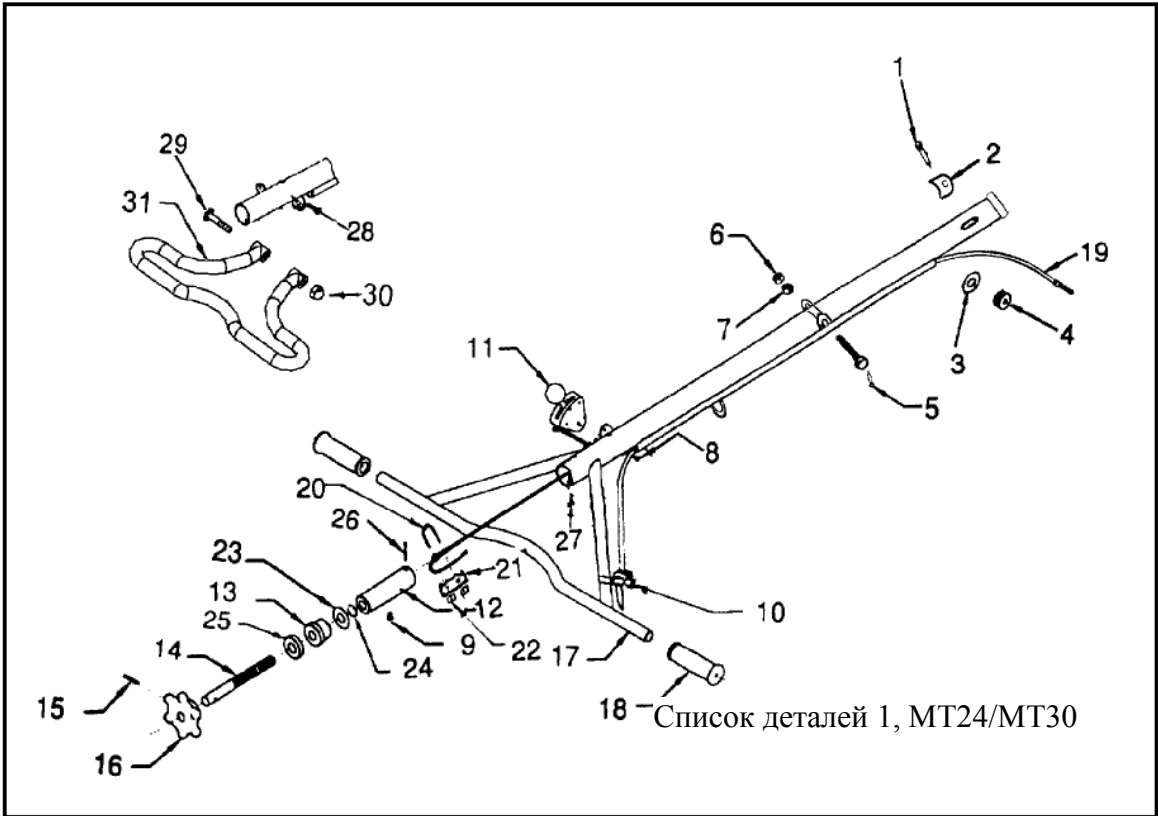


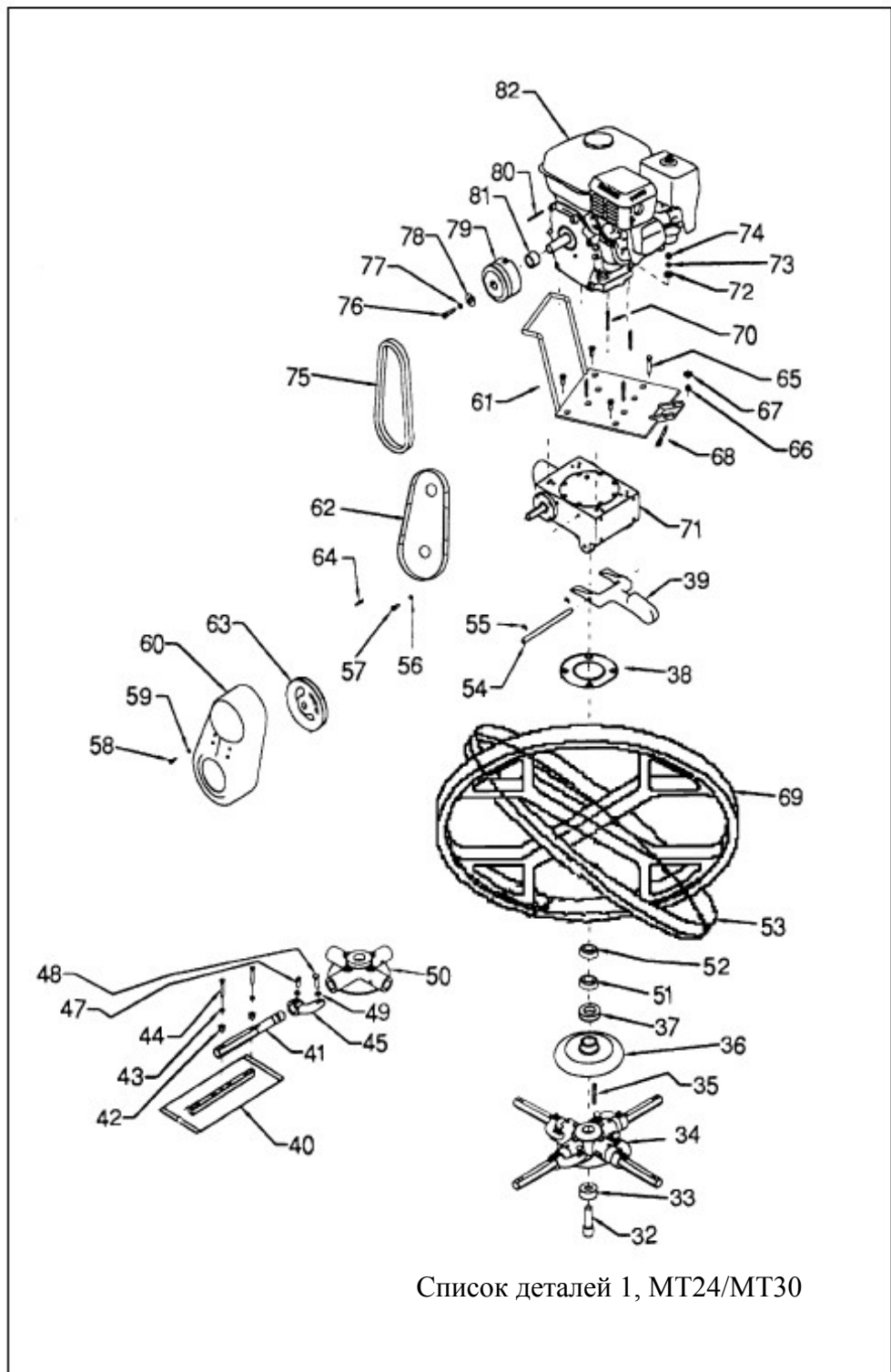
**КАТАЛОГ ЗАПЧАСТЕЙ
МАШИНА ДЛЯ ОБРАБОТКИ КРОМОК
MT24/MT30**





СПИСОК ДЕТАЛЕЙ 1, МТ24/МТ30

| № | № детали | Описание | Кол-во |
|----|------------|---|--------|
| 1 | М300100001 | Винт | 2 |
| 2 | М300100002 | Пластина | 1 |
| 3 | М300100003 | Шайба | 1 |
| 4 | М300100004 | Винтовая гайка | 1 |
| 5 | М300100005 | Винт | 1 |
| 6 | М300100006 | Гайка | 2 |
| 7 | М300100007 | Шайба | 1 |
| 8 | М300100008 | Винт | 2 |
| 9 | М300100009 | Винт | 1 |
| 10 | М300100010 | Управление дросселем | 1 |
| 11 | М300100011 | Переключатель аварийного останова в сборе | 1 |
| 12 | М300100012 | Шпиндель, управление машиной | 1 |
| 13 | М300100013 | Кольцо | 1 |
| 14 | М300100014 | Болт | 1 |
| 15 | М300100015 | Штифт | 1 |
| 16 | М300100016 | Колесико, рукоятка для управления вручную | 1 |
| 17 | М300100017 | Рукоятка | 1 |
| 18 | М300100018 | Захват | 2 |
| 19 | М300100019 | Провод | 1 |
| 20 | М300100020 | Вязальная проволока | 1 |
| 21 | М300100021 | Зажим | 1 |
| 22 | М300100022 | Гайка | 2 |
| 23 | М300100023 | Распорка | 1 |
| 24 | М300100024 | Пружинная шайба | 1 |
| 25 | М300100025 | Подшипник | 1 |
| 26 | М300100026 | Штифт | 1 |
| 27 | М300100027 | Винт | 1 |
| 28 | М300100028 | Крепежная скоба, регулируемая ручка | 1 |
| 29 | М300100029 | Винт | 1 |
| 30 | М300100030 | Гайка | 1 |
| 31 | М300100031 | Регулируемая ручка | 1 |

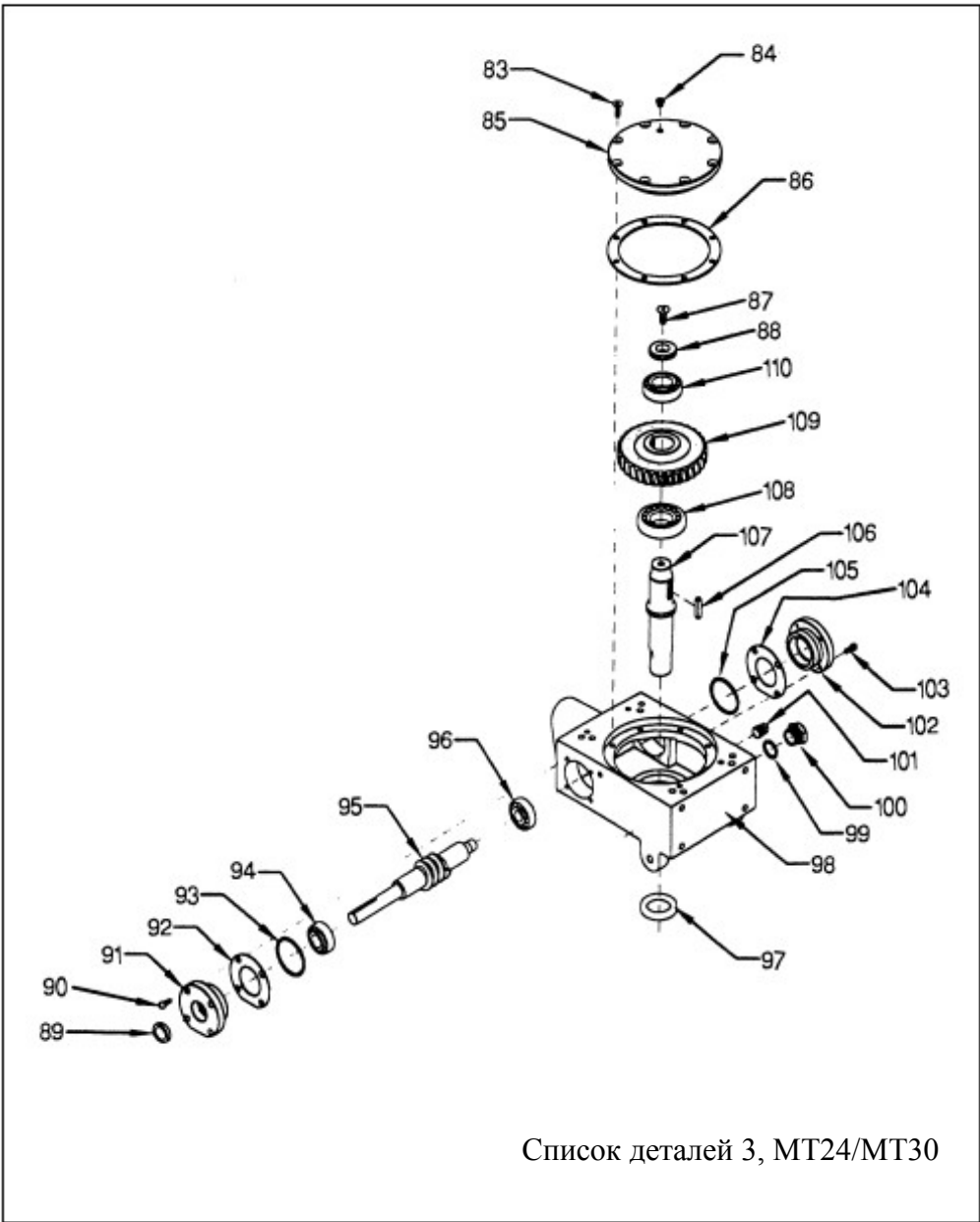


Список деталей 1, МТ24/МТ30

СПИСОК ДЕТАЛЕЙ 1, МТ24/МТ30

| № | № детали | Описание | Кол-во |
|----|--------------|---|--------|
| 32 | М300200001 | Винт | 1 |
| 33 | М300200002 | Упорное кольцо | 1 |
| 34 | М300300000-1 | Крестовина в сборе для МТ30 | 1 |
| | М300300000-2 | Крестовина в сборе для МТ24 | 1 |
| 35 | М300200003 | Штифт | 1 |
| 36 | М300200004 | Пластина, компенсирующая износ для МТ30 | 1 |
| | М300200004-1 | Пластина, компенсирующая износ для МТ24 | 1 |
| 37 | М300200005 | Подшипник | 1 |
| 38 | М300200006 | Кольцо для компенсации износа, | 1 |
| 39 | М300200007 | Рычаг, скоба | 1 |
| 40 | МТВF06105 | Лезвие для МТ30 | 4 |
| | МТВС04009 | Лезвие для МТ24 | 4 |
| 41 | М300300001 | Удлиненный рычаг управления для МТ30 | 4 |
| | М300300001-1 | Удлиненный рычаг управления для МТ24 | 4 |
| 42 | М300300002 | Распорка для МТ30 | 8 |
| | М300300002-1 | Распорка для МТ24 | 8 |
| 43 | М300300003 | Пружинная шайба для МТ30 | 8 |
| | М300300003-1 | Пружинная шайба для МТ24 | 8 |
| 44 | М300300004 | Винт для МТ30 | 8 |
| | М300300004-1 | Винт для МТ24 | 8 |
| 45 | М300300005 | Рычаг управления для МТ30 | 4 |
| | М300300005-1 | Рычаг управления для МТ24 | 4 |
| 47 | М300300007 | Цилиндрический штифт для МТ30 | 4 |
| | М300300007-1 | Цилиндрический штифт для МТ24 | 4 |
| 48 | М300300008 | Винт с головкой для МТ30 | 4 |
| | М300300008-1 | Винт с головкой для МТ24 | 4 |
| 49 | М300300009 | Гайка для МТ30 | 8 |
| | М300300009-1 | Гайка для МТ24 | 8 |
| 50 | М300300010 | Крестовина для МТ30 | 1 |
| | М300300010-1 | Крестовина для МТ24 | 1 |
| 51 | М300200008 | Подшипник | 4 |
| 52 | М300200009 | Подшипник | 4 |

| | | | |
|----|--------------|---|---|
| 53 | M300400001 | Резиновое кольцо для МТ30 | 4 |
| | M300400001-1 | Резиновое кольцо для МТ24 | 4 |
| 54 | M300200010 | Штифт, скоба | 1 |
| 55 | M300200011 | Шайба | 2 |
| 56 | M300500001 | Распорка | 2 |
| 57 | M300500002 | Винт М8 | 2 |
| 58 | M300500003 | Винт М6 | 4 |
| 59 | M300500004 | Распорка | 4 |
| 60 | M300500005 | Кожух ременной передачи | 1 |
| 61 | M300500006 | Передняя установочная плита двигателя | 1 |
| 62 | M300500007 | Крышка ленты – внутренняя | 1 |
| 63 | M300500008 | Шкив | 1 |
| 64 | M300500009 | Ключ | 1 |
| 65 | M300500010 | Винт, плоская головка винта | 4 |
| 66 | M300500011 | Гайка | 4 |
| 67 | M300500012 | Резиновая шайба | 4 |
| 68 | M300500013 | Болт | 1 |
| 69 | M300400002 | Защитное кольцо для МТ30 | 1 |
| | M300400002-1 | Защитное кольцо для МТ24 | 1 |
| 70 | M300500014 | Винт М8Х45 | 4 |
| 71 | M300600000 | Коробка передач в сборе | 1 |
| 72 | M300500015 | Распорка | 4 |
| 73 | M300500016 | Пружинная шайба | 4 |
| 74 | M300500017 | Гайка | 4 |
| 75 | M300500018 | Ремень | 1 |
| 76 | M300500019 | Винт | 1 |
| 77 | M300500020 | Пружинная шайба | 1 |
| 78 | M300500021 | Распорка | 1 |
| 79 | M300700000 | Сцепление в сборе | 1 |
| 80 | M300500022 | Ключ | 1 |
| 81 | M300500023 | Шайба | 1 |
| 82 | M300500024-1 | Бензиновый двигатель, «Робин» EX13 для МТ24 | 1 |
| | M300500024-2 | Бензиновый двигатель, «Робин» EX17 для МТ30 | 1 |
| | M300500024-3 | Бензиновый двигатель, «Хонда» GX160 | 1 |



Список деталей 3, МТ24/МТ30

СПИСОК ДЕТАЛЕЙ 3, МТ24/МТ30

| № | № детали | Описание | Кол-во |
|-----|------------|---|--------|
| 83 | М300600001 | Винт М8 | 8 |
| 84 | М300600002 | Винт | 1 |
| 85 | М300600003 | Крышка, коробка передач | 1 |
| 86 | М300600004 | Уплотнение | 1 |
| 87 | М300600005 | Винт М10 | 1 |
| 88 | М300600006 | Распорка | 1 |
| 89 | М300600007 | Уплотнение | 1 |
| 90 | М300600008 | Винт | 4 |
| 91 | М300600009 | Фланец, входной вал | 1 |
| 92 | М300600010 | Пластина, уплотнение | 1 |
| 93 | М300600011 | Уплотнительное кольцо | 1 |
| 94 | М300600012 | Подшипник | 1 |
| 95 | М300600013 | Шестерня, комплект валов и червяков в сборе | 1 |
| 96 | М300600014 | Подшипник | 1 |
| 97 | М300600015 | Масляное уплотнение | 1 |
| 98 | М300600016 | Кожух, шестерня | 1 |
| 99 | М300600017 | Уплотнение | 1 |
| 100 | М300600018 | Смотровое стекло | 1 |
| 101 | М300600019 | Фитинг, заглушка | 2 |
| 102 | М300600020 | Фланец | 1 |
| 103 | М300600021 | Винт М6 | 4 |
| 104 | М300600022 | Уплотнение | 1 |
| 105 | М300600023 | Уплотнительное кольцо | 1 |
| 106 | М300600024 | Ключ | 1 |
| 107 | М300600025 | Вал | 1 |
| 108 | М300600026 | Подшипник | 1 |
| 109 | М300600027 | Шестерня, червяк | 1 |
| 110 | М300600028 | Подшипник | 1 |

