

РУКОВОДСТВО ПО ЭКСПЛУАТАЦИИ ШОВНАРЕЗЧИКА MF20



ПРЕДУПРЕЖДЕНИЕ

С целью снижения риска травмирования все операторы и обслуживающий персонал должны прочитать и понять настоящее руководство перед управлением, заменой вспомогательного оборудования или процедурой технического обслуживания электрооборудования «Масалта». Все возможные ситуации в данном руководстве предусмотреть невозможно. Необходимо проявлять осторожность всем, кто использует, обслуживает данное оборудование или работает в непосредственной близости от него.

СОДЕРЖАНИЕ

I. ПРАВИЛА БЕЗОПАСНОЙ ЭКСПЛУАТАЦИИ.....	3
ОБЩАЯ БЕЗОПАСНОСТЬ.....	3
БЕЗОПАСНОСТЬ ИСПОЛЬЗОВАНИЯ АЛМАЗНОГО ДИСКА	4
ТЕХНИКА БЕЗОПАСНОСТИ ПРИ ТРАНСПОРТИРОВКЕ ШОВНАРЕЗЧИКА.....	5
АВАРИЙНЫЕ СИТУАЦИИ.....	5
БЕЗОПАСНОСТЬ ТЕХНИЧЕСКОГО ОБСЛУЖИВАНИЯ.....	5
II. ЭКСПЛУАТАЦИЯ.....	5
Введение/ выбор соответствующего шовнарезчика.....	6
ПРИНЦИП ДЕЙСТВИЯ.....	6
ПРОВЕРКА КОМПЛЕКТНОСТИ.....	6
УСТАНОВКА ДИСКА.....	6
ТИПЫ РЕЗКИ.....	7
ПЕРЕД ПУСКОМ.....	7
ДЛЯ НАЧАЛА РЕЗКИ.....	8
РЕЗКА.....	8
РЕМНИ И ШКИВЫ.....	8
РЕЗАНИЕ БЕЗ СОЖ.....	9
III. ТЕХНИЧЕСКОЕ ОБСЛУЖИВАНИЕ – УСТРАНЕНИЕ НЕИСПРАВНОСТЕЙ.....	10
IV. СМАЗКА И ОБСЛУЖИВАНИЕ.....	12
V. ТЕХНИЧЕСКИЕ ХАРАКТЕРИСТИКИ.....	13
VI. ГАРАНТИЙНЫЕ ОБЯЗАТЕЛЬСТВА.....	14
VII. ОСНОВНЫЕ КОМПОНЕНТЫ.....	16

I. ПРАВИЛА БЕЗОПАСНОЙ ЭКСПЛУАТАЦИИ

ПРЕДУПРЕЖДЕНИЕ:

Пренебрежение рекомендациями, изложенными в настоящем руководстве, может привести к серьезной травме или даже смерти! Данное оборудование может управляться только опытным и обученным персоналом! Данное оборудование предназначено только для промышленного использования.

При использовании шовнарезчиков всегда следует обращаться к настоящим правилам техники безопасности:

ОБЩАЯ БЕЗОПАСНОСТЬ

- **НЕ** используйте и не обслуживайте данное оборудование до прочтения настоящего руководства.
- Данное оборудование не может управляться лицом, не достигшим 18 лет.
- **НИКОГДА** не используйте данное оборудование без соответствующей защитной спецодежды, безосколочных очков, ботинок с металлическим подноском и других необходимых защитных средств.
- **НИКОГДА** не используйте данное оборудование, если чувствуете себя плохо по причине усталости, болезни или когда принимаете лекарства.
- **НИКОГДА** не используйте данное оборудование под воздействием наркотиков или алкоголя.
- **НИКОГДА** не пользуйтесь вспомогательным оборудованием или приспособлениями, не рекомендованными компанией «Масалта» к применению. Это может привести к повреждению оборудования и/или травме пользователя.
- Производитель не несет ответственности за любой несчастный случай, который произошел в результате модификации оборудования.
- При необходимости заменяйте паспортные таблички, ярлыки с информацией об эксплуатации и технике безопасности по мере их затирания.
- **ВСЕГДА** проверяйте шовнарезчик на предмет разболтанных соединений перед пуском.
- **НИКОГДА** не прикасайтесь к горячему выпускному коллектору, глушителю или цилиндру. Перед обслуживанием двигателя или пилы дайте этим деталям остыть.
- **Высокие температуры** – Дайте двигателю остыть перед добавлением топлива или техническим обслуживанием. Контакт с **нагретыми** компонентами может привести к серьезным ожогам.
- Необходимо, чтобы в двигательном отсеке данного шовнарезчика обеспечивалась достаточно свободная циркуляция охлаждающего воздуха. **НИКОГДА** не используйте данный шовнарезчик в закрытом или ограниченном пространстве, где свободная циркуляция воздуха ограничена. Если циркуляция воздуха ограничена, это может привести к серьезным повреждениям пилы или двигателя, а также нанести травмы людям. Помните, что двигатель шовнарезчика выделяет **СМЕРТЕЛЬНЫЙ** угарный газ.
- **ВСЕГДА** осуществляйте дозаправку в хорошо проветриваемом помещении, вдали от искр и открытого пламени.
- **ВСЕГДА** проявляйте чрезвычайную осторожность во время работы с легковоспламеняющимися жидкостями. При дозаправке остановите двигатель и дайте ему остыть. **НЕ курите** рядом с шовнарезчиком. К воспламенению или

взрыву могут привести пары топлива или если вы прольете топливо на горячий двигатель.

- **НИКОГДА** не пользуйтесь шовнарезчиком во взрывоопасной среде или в непосредственной близости от горючих материалов. Результатом может быть взрыв или пожар, которые могут привести к серьезным телесным повреждениям или даже смерти.
- Дозаправка через **топливозаправочную горловину** опасна, так как топливо может пролиться.
- **НИКОГДА** не используйте топливо в качестве очищающего средства.
- **ВСЕГДА** читайте, осмысливайте и следуйте процедурам, описанным в руководстве по эксплуатации перед использованием оборудования.
- **ВСЕГДА** убедитесь в том, что оператор ознакомился с правилами техники безопасности и приемами эксплуатации перед использованием шовнарезчика.
- Остановите двигатель, если вы оставляете шовнарезчик без присмотра.
- Заблокируйте машину, если вы оставляете ее без присмотра или при использовании на наклонной поверхности.
- Всегда содержите данное оборудование в безопасных условиях эксплуатации.
- **ВСЕГДА** останавливайте двигатель перед его обслуживанием, добавлением масла или дозаправкой.
- **НИКОГДА** не запускайте двигатель без воздушного фильтра. Это может привести к серьезному повреждению двигателя.
- **ВСЕГДА** обслуживайте воздухоочиститель своевременно во избежание нарушения работы карбюратора.
- **ВСЕГДА** храните оборудование соответствующим образом, когда вы не используете его. Оборудование нужно хранить в сухом и чистом месте, вне досягаемости детей.
- **НИКОГДА** не используйте данный шовнарезчик там, где содержатся горючие вещества или присутствуют горючие пары. Искра от оборудования может привести к пожару и/ или взрыву.

ПРЕДУПРЕЖДЕНИЕ

- Используйте это оборудование, **ТОЛЬКО ЕСЛИ** все ограждения и защитные приспособления установлены и находятся на своих местах.
- При обслуживании настоящего оборудования соблюдайте осторожность. Вращающиеся и подвижные части могут привести к травме при соприкосновении с ними.
- Персонал, не имеющий трудового стажа и посторонние лица никогда не должны приближаться к оборудованию.
- Несанкционированная модификация оборудования аннулирует все гарантии.

БЕЗОПАСНОСТЬ ИСПОЛЬЗОВАНИЯ АЛМАЗНОГО ДИСКА

- Используйте соответствующие стальные центрированные алмазные диски, произведенные для использования на шовнарезчиках.
- **ВСЕГДА** обследуйте каждый диск перед его использованием. На диске не должно быть трещин, вмятин или дефектов в стальном основании и/ или по краю. Центральное (осевое) отверстие должно быть неповрежденным и ровным.
- Обследуйте фланцы диска на предмет повреждений, чрезмерного износа и чистоты перед его установкой. Диск должен сидеть на валу плотно, опираясь на внутренние/ внешние фланцы диска.

- Убедитесь, что рабочая скорость, указанная на диске, превышает скорость вращения вала шовнарезчика.
- Режьте только тот материал, который указан на диске. Прочитайте характеристики алмазного диска для того, чтобы убедиться, что вы выбрали соответствующий инструмент для резки материала.
- **НИКОГДА** не снимайте ограждения диска. Ориентация алмазного диска не должна превышать 180 градусов.
- Убедитесь, что алмазный диск не соприкасается с землей или другой поверхностью во время эксплуатации. **НЕ** роняйте диск на землю или другую поверхность.
- Регулятор оборотов двигателя спроектирован таким образом, чтобы допускать возможность максимальной частоты вращения двигателя в режиме холостого хода. Если частота вращения вала двигателя превышает максимальную, то она может превысить максимально допустимую безопасную частоту вращения алмазного диска.
- Убедитесь, что диск установлен для работы в соответствующем направлении.

ТЕХНИКА БЕЗОПАСНОСТИ ПРИ ТРАНСПОРТИРОВКЕ ШОВНАРЕЗЧИКА

- Используйте подъемную скобу и соответствующее грузоподъемное оборудование для обеспечения безопасного движения машины.
- **НЕ** используйте ручки и/или передний указатель в качестве точки подъема.
- **НИКОГДА** не волочите пилу за автомобилем.
- Убедитесь, что обе ручки расположены соответствующим образом, чтобы свести их ориентацию во время транспортировки к минимуму.
- Если двигатель очень сильно наклонить масло может попасть в головку цилиндра, что затруднит запуск двигателя.
- **ВСЕГДА** демонтируйте диск перед транспортировкой шовнарезчика.

АВАРИЙНЫЕ СИТУАЦИИ

- **ВСЕГДА** будьте осведомлены о том, где находится ближайший огнетушитель и аптечка. Будьте осведомлены о том, где находится ближайший телефон, также знайте номера телефонов ближайшей скорой помощи, врача и пожарной службы. В случае аварийной ситуации данная информация будет бесценна.

БЕЗОПАСНОСТЬ ТЕХНИЧЕСКОГО ОБСЛУЖИВАНИЯ

- **ВСЕГДА** отключайте шовнарезчик перед смазкой компонентов или перед техническим обслуживанием.
- **ПЕРЕД** техническим обслуживанием шовнарезчика всегда дайте ему достаточно времени, чтобы остыть.
- Поддерживайте оборудование в рабочих условиях.
- Немедленно устраняйте повреждения шовнарезчика и всегда заменяйте неисправные детали.
- Избавляйтесь от опасных отходов соответствующим образом. Примеры потенциально опасных отходов: использованное моторное масло, топливо и топливные фильтры.
- **НЕ** пользуйтесь контейнерами для пищевых продуктов или пластиковыми контейнерами для избавления от опасных отходов.

II. ЭКСПЛУАТАЦИЯ

Введение/ выбор соответствующего шовнарезчика

Поздравляем вас с покупкой нашего шовнарезчика! Вы сделали замечательный выбор! Наш шовнарезчик был специально разработан как машина, идеально подходящая для профессионального подрядчика, который занят в сфере резки бетона и асфальта.

Основная цель использования шовнарезчиков – нарезка швов. Данный тип резки представляет собой разрезание тротуара в горизонтальной плоскости. Это наиболее распространенный тип резки алмазным диском.

Промышленные шовнарезчики бывают различных типов, размеров и конструкций; они бывают как с ручным управлением, так и с автономным приводом, мощностью от 7 до 72 л. с. С помощью шовнарезчика можно разрезать как бетон (невыдержанный или выдержанный, армированный или не армированный), так и асфальт. Наш шовнарезчик, модель MF16, используется при типах работ, требующих высокой точности, например при резке перекрытия, тротуара, аллеи, пандуса и других поверхностей.

Вы узнаете, что сфера применения нашего шовнарезчика достаточно широка.

При получении нашей машины **ПРОВЕДИТЕ ЕЕ ТЩАТЕЛЬНЫЙ ОСМОТР НА ПРЕДМЕТ ПОВРЕЖДЕНИЙ ВО ВРЕМЯ ТРАНСПОРТИРОВКИ**. При обнаружении любого повреждения необходимо немедленно сообщить о нем транспортной компании и зафиксировать его.

Принцип действия/ проверка комплектности/ установка диска/ типы резки

ПРИНЦИП ДЕЙСТВИЯ

Следующее руководство было составлено с целью предоставления информации о продолжительном и безаварийном использовании устройства. Очень важно проводить периодическое техническое обслуживание. Полностью прочитайте руководство и тщательно следуйте инструкциям. Невыполнение данных рекомендаций может привести к вашей травме или травме окружающих.

ПРОВЕРКА КОМПЛЕКТНОСТИ

Немедленно после получения вашего нового оборудования и перед его введением в эксплуатацию:

- Полностью прочитайте руководство, это поможет вам значительно сэкономить ваши средства.
- Прочитайте руководство по обслуживанию двигателя.
- Проверьте общие условия оборудования – было ли оно повреждено во время транспортировки?
- Проверьте уровень масла в двигателе.
- Проверьте уровень топлива.

Детальную информацию о рекомендуемых смазочных материалах вы сможете найти в разделе **УХОД И ОБСЛУЖИВАНИЕ**.

УСТАНОВКА ДИСКА

1. Убедитесь, что свеча зажигания отсоединена или что шовнарезчик отключен от сети.
2. Открутите гайку вала диска и снимите внешний фланец вала диска.
3. Очистите установочные поверхности фланцев и диска от любых инородных частиц.
4. Установите диск на вал, выравнивая вынесенный ведущий штырь в диске с ведущим штырем в опорном кольце (если на машине есть система установочных отверстий). Если на вашем диске есть стрелка направления вращения, сделайте так, чтобы она смотрела вниз.
5. Замените внешний фланец на валу диска. Ведущий штырь на внутреннем кольце должен пройти через поводковое отверстие в диске и внешнее кольцо (если на машине есть система установочных отверстий).
6. Надежно затяните гайку диска вала в упор к звездообразной шайбе и внешнему фланцу с помощью поставленного гайковерта.
7. Повторно подключите свечу зажигания (при установленном значении переключателя в положении «Вкл») или свечу.

ТИПЫ РЕЗКИ

Скорость резки напрямую зависит от правильности выбора диска для резки определенного материала. Независимо от типа резки с СОЖ или без, для резки бетона или асфальта существует широкий спектр алмазных дисков с различными техническими характеристиками.

Перед пуском/ холодный пуск/ горячий пуск/ для начала резки

ПЕРЕД ПУСКОМ

1. При определенном типе резки используете соответствующий данному типу резки диск.
2. Убедитесь, что оправка и фланцы зачищены и не повреждены.
3. Установите диск и плотно затяните его, используя гайковерт.
4. При резании с использованием СОЖ проверьте водометы на предмет соответствующей подачи.
5. Выровняйте стрелку с режущим диском.

Внимание – установите устройство на открытом пространстве. Избегайте непосредственной близости к структурам или другому оборудованию. Невыполнение данных инструкций может привести к травмированию оператора или окружающих.

Холодный пуск – полностью откройте топливный клапан под бензобаком. Установите переключатель останова двигателя, расположенный на двигателе, в положение Работа. Откройте дроссельную заслонку примерно наполовину и подсоедините штуцер. Резко потяните за шнур пускового устройства. Когда двигатель запустится, откройте штуцер и отрегулируйте дроссель соответствующим образом для работы. Дайте двигателю остыть в течение нескольких минут перед его нагрузкой. Если двигатель не запускается после трех (3) раз, слегка откройте заслонку во избежание затопления. Когда двигатель находится под нагрузкой всегда запускайте его на полной мощности.

Горячий пуск – полностью откройте топливный клапан, если он был закрыт. Откройте дроссельную заслонку примерно наполовину. Подсоединять штуцер не нужно. Резко потяните за шнур пускового устройства до тех пор, пока двигатель не заведется. Когда двигатель запустится, отрегулируйте дроссель. Когда двигатель находится под нагрузкой всегда запускайте его на полной мощности.

ПРИМЕЧАНИЕ: данные инструкции по пуску представляют собой лишь общие указания. Так как в наличии есть много опций двигателя, см. Руководство к двигателю, которое идет в комплекте с настоящим устройством для особых указаний.

Внимание – Бензиновые двигатели – для продления срока службы двигателя, перед его отключением, оставьте двигатель без нагрузки на 2-5 минут. После этого установите выключатель, расположенный на двигателе, в положение выкл. Закройте топливный клапан, расположенный под бензобаком. Если оставить клапан открытым на время транспортировки может произойти затопление двигателя.

ДЛЯ НАЧАЛА РЕЗКИ

1. Запустите двигатель и дайте ему прогреться. Резка должна осуществляться на полной мощности.
2. Выровняйте диск и резчик во время резки. При резании с использованием СОЖ откройте водяной кран и установите водный предохранительный клапан в положение Вкл.
3. Медленно опустите диск в разрез.
4. Осуществляйте резку максимально быстро, как того позволяет диск. Если диск выходит из разреза - уменьшите горизонтальную скорость или глубину резки.
5. Используйте только боковое давление на ручки резчика для резки по линии.

Резка/ Ремни и шкивы

РЕЗКА

Опустите диск в бетон на требуемую глубину, повернув рычаг регулировки наклона против часовой стрелки. Медленно продвигайте резчик вперед. Уменьшите напорное давление, если резчик начинает глохнуть.

Примечание: Для более глубокой резки (4 дюйма/ 102 мм или более) необходимо сделать несколько надрезов глубиной от 1-1/2 дюйма (38 мм) до 2 дюймов (51 мм) до тех пор, пока не будет достигнута желаемая глубина.

Постоянно проталкивайте резчик вперед с помощью переднего указателя в качестве указателя. Прилагайте достаточное количество усилия для его проталкивания вперед, для того, чтобы двигатель начал глохнуть, но не снижал темп работы. Если резчик начинает глохнуть, уменьшите движение вперед до полных оборотов диска. Если резчик глохнет, выньте диск из разреза перед повторным пуском резчика. Избегайте избыточного бокового давления или скручивания диска в разрезе.

РЕМНИ И ШКИВЫ

НИКОГДА НЕ НАСТРАИВАЙТЕ V-ОБРАЗНЫЕ РЕМНИ И ШКИВЫ ВО ВРЕМЯ РАБОТЫ ДВИГАТЕЛЯ

1. Лучшим натяжением для v-образного ременного привода является самое низкое значение натяжения, при котором ремни, при полной нагрузке, не скользят.
2. Уберите натяжение пока ремни находятся в пазах. Запустите привод примерно на пять (5) минут для «посадки» ремней. Установите максимальную нагрузку. Если ремни проскальзывают, затягивайте их до тех пор, пока они не будут проскальзывать при

максимальной нагрузке. Для большинства новых ремней потребуется дополнительное растяжение после их «посадки».

3. Помните, что слишком большое натяжение уменьшает срок службы ремня и подшипника.

4. Часто проверяйте натяжение ремня во время первого дня эксплуатации. Впоследствии периодически проверяйте натяжение ремня и при необходимости, подстраивайте его.

5. Двумя наиболее частыми причинами неправильного расположения шкива:

а) главный вал двигателя и вал диска не параллельны.

б) расположение шкивов на валах неверное.

6. Для проверки выравнивания используйте стальную поверочную линейку. См. Рисунок 1.

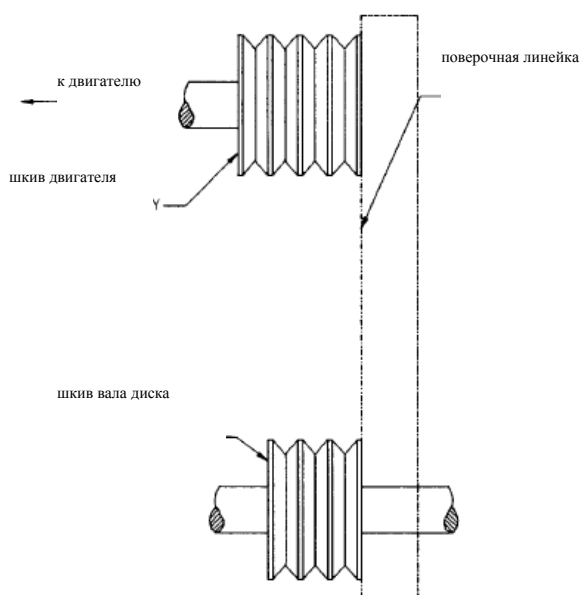


Рисунок 1

7. Приставьте поверочную линейку к внешней стороне обоих шкивов, как показано на рисунке. У всех шкивов по два (2) установочных винта на дне пазов. На установочные винты требуется нанести резьбовой герметик.




8. Если вам не удалось достичь параллельности, между боковой стороной шкива и поверочной линейкой будет зазор. Убедитесь, что между шкивом оправки и станиной резчика есть зазор с обеих сторон.

РЕЗАНИЕ БЕЗ СОЖ

- **Никогда не эксплуатируйте пилу без защитных устройств.**
- **Не превышайте максимальную рабочую скорость, установленную для диаметра диска.**
- **Не загоняйте диск в материал с силой: дайте диску возможность осуществлять резку на собственной скорости.**
- **Не осуществляйте продолжительных разрезов. Никогда не осуществляйте резку в режиме без СОЖ более чем в течение 30 секунд за один раз. Дайте диску охладиться.**
- **Не производите резку или шлифовку тыльной стороной диска, не производите резку по кривой или радиусу. Не осуществляйте резку в режиме без СОЖ с помощью дисков, рекомендованных для резки в режиме с СОЖ.**

- Не используйте диски, диаметр которых превышает основные характеристики резчика.

III. ТЕХНИЧЕСКОЕ ОБСЛУЖИВАНИЕ – УСТРАНЕНИЕ НЕИСПРАВНОСТЕЙ

ПРОБЛЕМА	ПРИЧИНА	СПОСОБ УСТРАНЕНИЯ НЕИСПРАВНОСТИ
<p>НЕРАВНОМЕРНЫЙ ИЗНОС СЕГМЕНТОВ</p> 	<ul style="list-style-type: none"> • (при резке с СОЖ) недостаточное количество воды (обычно на одной стороне диска). • Дефекты оборудования также могут приводить к неравномерному износу сегментов. • Головка диска смещена. 	<ul style="list-style-type: none"> • Система промывки водой. • Проверьте поток с обеих сторон диска. • Замените плохие подшипники, изношенный шпиндель или выровняйте шпиндель. • Проверьте выравнивание на перпендикулярность сторон, горизонтально и вертикально от диска резчика. • Используйте лезвие из более мягкого материала
<p>ТРЕЩИНЫ НА СЕГМЕНТАХ</p> 	<ul style="list-style-type: none"> • Твердость диска превышает необходимую твердость для материала, подлежащего резке. 	<ul style="list-style-type: none"> • (Резка с использованием СОЖ) Проверьте горизонт воды. • Убедитесь, что поток одинаков с обеих сторон диска и его ничто не блокирует. • Используйте достаточное количество воды для промывки разреза. • (Резка без СОЖ) Периодически запускайте диск в воздухе для его охлаждения. • Очищайте кольца/фланцы или заменяйте, если их диаметр меньше рекомендуемого. • Используйте соответствующий диск для резки определенного материала. • Замените изношенные подшипники, выровняйте диск или замените изношенную инструментальную оправку. • При заказе дисков сравните скорость вращения диска и вала • Проверьте скорость вращения шпинделя, чтобы убедиться в правильном числе
<p>УТЕРЯ СЕГМЕНТОВ</p> 	<ul style="list-style-type: none"> • Диск перегревается по причине недостаточности хладагента (воды или воздуха). • Стержень изношен из-за подрезания. • Диск смещен из-за бракованных колец/фланцев. • Твердость диска превышает необходимую твердость для материала, подлежащего резке. • Резка происходит неровно, вследствие чего происходит раздробление. • Неправильное натяжение диска. 	<ul style="list-style-type: none"> • (Резка с использованием СОЖ) Проверьте горизонт воды. • Убедитесь, что поток одинаков с обеих сторон диска и его ничто не блокирует. • Используйте достаточное количество воды для промывки разреза. • (Резка без СОЖ) Периодически запускайте диск в воздухе для его охлаждения. • Очищайте кольца/фланцы или заменяйте, если их диаметр меньше рекомендуемого. • Используйте соответствующий диск для резки определенного материала. • Замените изношенные подшипники, выровняйте диск или замените изношенную инструментальную оправку. • При заказе дисков сравните скорость вращения диска и вала • Проверьте скорость вращения шпинделя, чтобы убедиться в правильном числе

ТРЕЩИНЫ В СТАЛЬНОМ ОСНОВАНИИ



- Дрожание диска при резке является результатом понижения натяжения диска.
- Твердость диска превышает необходимую твердость для материала, подлежащего резке.

ПОТЕРЯ НАТЯЖЕНИЯ



- Перегрев стержня.
- Перегрев стержня в результате кручения диска на валу.
- Перегрев стержня из-за трения о разрезаемый материал.
- Неравномерное давление на зажимные кольца/ фланцы диска.
- Твердость диска превышает необходимую твердость для материала, подлежащего резке.

КОЛЕБАНИЯ ДИСКА



- Диск установлен на поврежденном или изношенном резчике.
- Изношенное кольцо.
- Диск вращается на неправильной скорости.
- Диаметр кольца/ фланца не совпадает.
- Диск согнут в результате падения или скручивания.

ДИСК НЕ РЕЖЕТ



- Твердость диска превышает необходимую твердость для материала, подлежащего резке.
- Диск затупился.
- Диск не режет материал, для резки которого он предназначен.

- оборотов диска.
- Избегайте перекручивания или проворачивания диска в разрезе.
- Затяните гайку диска вала
- Убедитесь, что диск вращается на соответствующей скорости и что ведущий штырь функционирует правильно.
- Используйте более мягкий материал для устранения нагрузки.
- Убедитесь, что скорость вращения диска верная.
- Проверьте расход воды, распределение и горизонт воды.
- Затяните гайку вала диска. Убедитесь, что ведущий штырь функционирует.
- Выровняйте резчик для прямого разреза.
- Кольца/ фланцы должны быть одинакового диаметра и рекомендуемого размера.
- Используйте более мягкий материал для снижения нагрузки.
- Проверьте на наличие плохих подшипников, погнутости вала или изношенности инструментальной оправки
- Проверьте кольца/ фланцы чтобы убедиться, что они чистые, ровные и нужного диаметра.
- Установите соответствующее число об/мин
- Используйте кольца/ фланцы диска соответствующего размера.
- Не используйте кривой диск. Свяжитесь с производителем дисков.
- Выберите диск, подходящий для резки соответствующего материала.
- Заточите диск путем резания более мягкого абразивного материала, при непрерывной заточке

ПОДРЕЗАНИЕ СТЕРЖНЯ



ОТВЕРСТИЕ ВАЛА НЕРОВНОЕ



В РЕЗУЛЬТАТЕ ИЗНОСА ДИСК УТРАТИЛ ФОРМУ КРУГА



- Абразивный износ стержня происходит быстрее, чем износ сегментов.

- Кольца/ фланцы не затянуты должным образом, что приводит к прокручиванию или вибрации диска на валу.
- Кольца/ фланцы изношены или грязные. Диск установлен неверно.

- Подшипники вала изношены.
- Колебания происходят из-за того, что двигатель настроен некорректно.
- Отверстие диска для установки на валу повреждено вследствие неправильной установки диска.
- Материал диска слишком твердый для материала, подлежащего резке.
- Диск проскальзывает, из-за чего одна часть диска изнашивается больше другой.

диск становится слишком твердым для разрезаемого материала.

- Приработайте диск на разрезаемом материале. Если диск не затачивается, заточите диск, как если бы он был тупым.
- Используйте воду для смывания мелких фракций, образовавшихся во время резки.
- Используйте износостойкие стержни.
- Убедитесь, что диск установлен на вал соответствующего диаметра. Затяните гайку вала гайковертом, чтобы убедиться, что диск надежно закреплен.
- Очистите кольца/ фланцы, убедитесь, что они не изношены. Затяните гайку на оправке.
- Убедитесь, что направляющие штыри входят в отверстия.
- Установите новые подшипники вала диска или вал диска, при необходимости.
- Настройте двигатель в соответствии с инструкцией завода-изготовителя.
- Если стержень изношен или отверстие диска повреждено, **ИСПОЛЬЗОВАТЬ ЗАПРЕЩЕНО**. Свяжитесь с производителем диска.
- Замените изношенный вал или установочную втулку для оправки.
- Убедитесь, что ведущий штырь функционирует.
- Затяните гайку шпинделя.

IV. СМАЗКА И ОБСЛУЖИВАНИЕ

- Проверьте уровень масла, проводку, шланги (воздушный, топливный, водный) и осуществляйте смазку машины ежедневно.
- Немедленно отремонтируйте или замените все изношенные или поврежденные компоненты.
- Проверьте натяжение ременного привода, не перетяните.

- Убедитесь, что в наличии имеется полный комплект подходящих ремней.
- Проверьте вал, убедитесь, что оправка и резьба не изношены, повреждены или погнуты.
- Подшипники вала должны быть туго установлены, свободного хода в сторону, вверх или вниз не допускается.
- Ежедневно смазывайте подшипники вала.
- Кольца диска должны быть чистыми, на них не должно быть трещин или неровностей. Износа по диаметру или овальности не допускается.
- Ведущий штырь не изношен чрезмерно, не погнут, и на нем нет углублений.
- Все защитные приспособления на своих местах и надежно закреплены.
- Все крепежные детали надежно затянуты.
- Воздушный фильтр/ масляный фильтр (гидравлический или в двигателе) чистые.
- Промойте насос водой и разбрызгивайте воду на устройство каждую ночь. Это поможет продлить срок службы насоса и диска.

Смазочные материалы:

Моторное масло SAE 10W/30

Смазка общего назначения № 1 Литий.

- Очистите машину перед процедурой смазки.
- Убедитесь, что машина на твердой, ровной поверхности перед началом технического обслуживания.
- Во время процедуры смазки убедитесь в чистоте.
- Во избежание несчастных случаев пользуйтесь соответствующими инструментами и содержите инструмент в чистоте.
- Сливать масло из двигателя лучше всего, когда оно теплое, а не ГОРЯЧЕЕ.
- Если вы пролили масло, немедленно очистите загрязненный участок.
- Используйте только чистые контейнеры для масла и ТОЛЬКО чистое и свежее масло и смазочные материалы соответствующей марки.
- Необходимо утилизировать загрязненную воду/ жидкости/ масла/ фильтры в соответствии с требованиями техники безопасности.

V. ТЕХНИЧЕСКИЕ ХАРАКТЕРИСТИКИ

Двигатель

MF20-1	Дизельный, 186	мощность 6,6 кВт
MF20-2	Бензиновый, 188F	мощность 9,6 кВт
MF20-3	Бензиновый, Robin EH36D	мощность 8,6 кВт
MF20-4	Бензиновый, Honda GX390K1	мощность 9,6 кВт

Вес

MF20-1	216 кг
MF20-2	193 кг
MF20-3	195 кг
MF20-4	195 кг

Максимальная глубина нарезки
 Размер диска
 Регулировка глубины
 Привод
 Вместимость водного резервуара

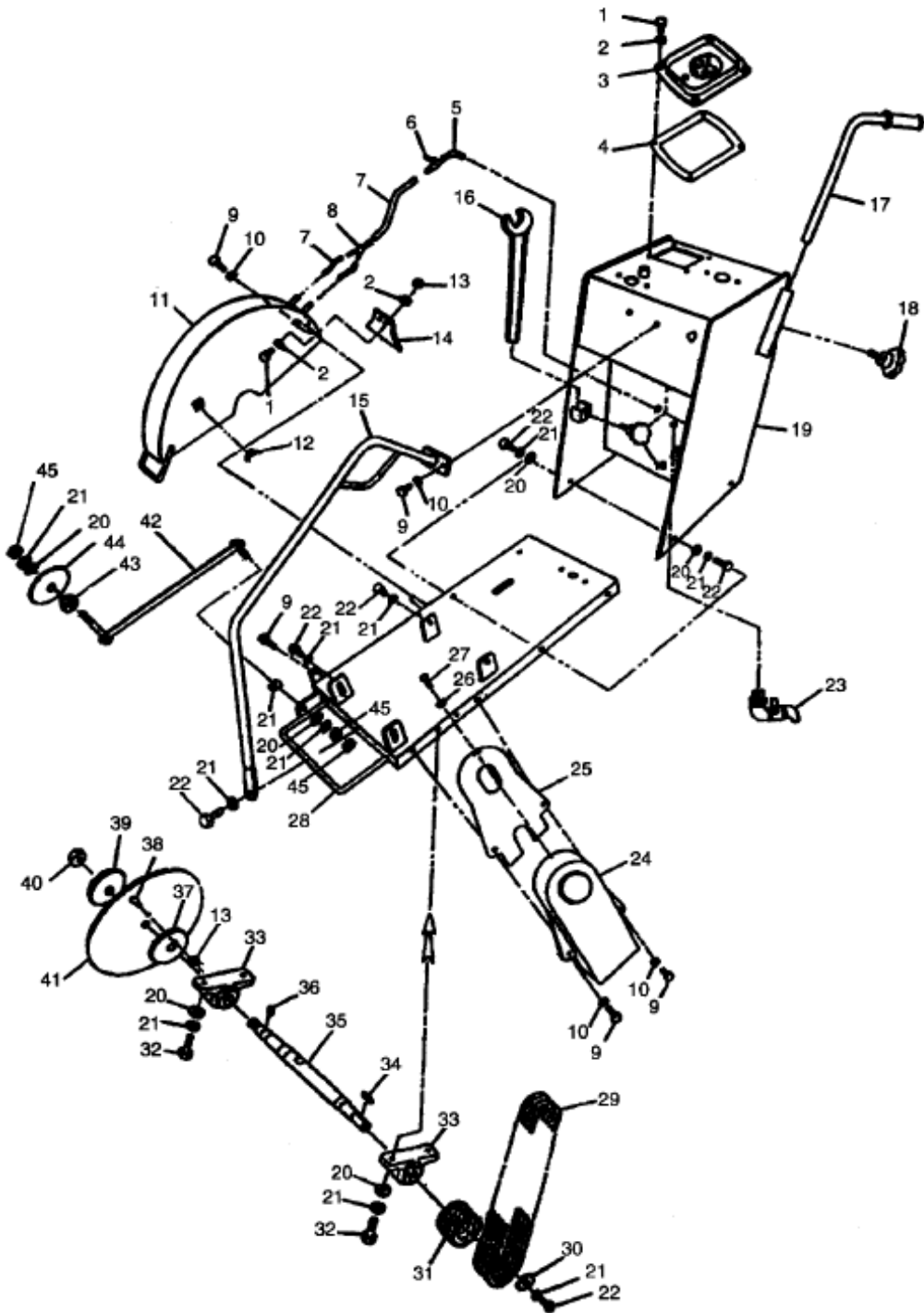
170 мм (6,5 дюйма)
 350-500 мм (14-20 дюймов)
 Вращение ручки
 Полуавтоматический
 40 л

VI. ГАРАНТИЙНЫЕ ОБЯЗАТЕЛЬСТВА

Продукция компании «МАСАЛТА» обеспечивается гарантией сроком на шесть (6) месяцев с момента покупки в случае дефекта материала или производственного дефекта, при условии, что:

- использование и обслуживание соответствующего продукта осуществлялись в соответствии с инструкцией по эксплуатации.
- продукт не был поврежден в результате аварии, неправильного использования или обращения.
- не предпринимались попытки ремонта продукта лицом, не имеющим на это прав.

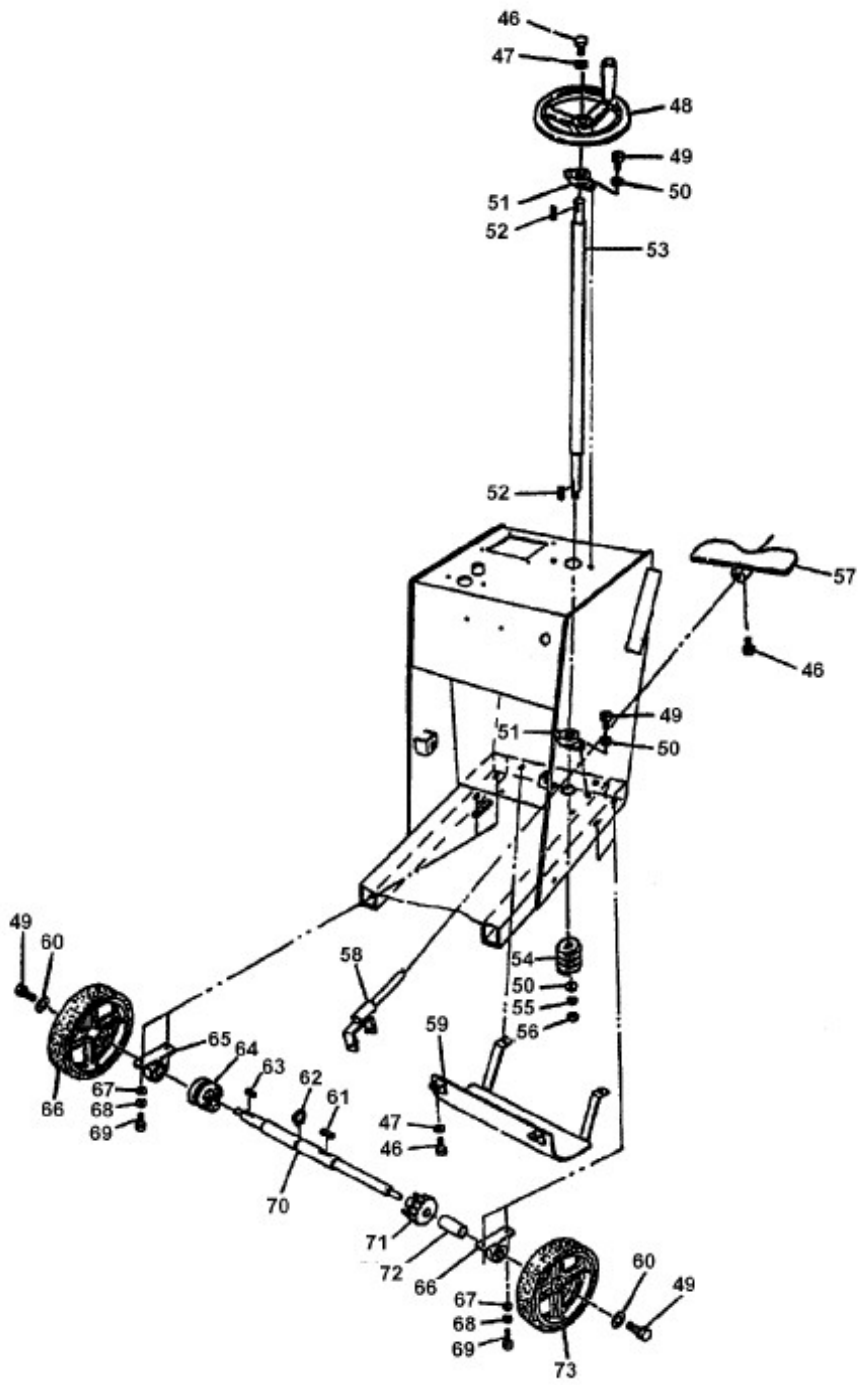
Собственник оплачивает стоимость транспортировки продукта официальному агенту по ремонту и обратно, транспортировка которого осуществляется на собственный риск владельца.



ОСНОВНЫЕ КОМПОНЕНТЫ

VII. ОСНОВНЫЕ КОМПОНЕНТЫ

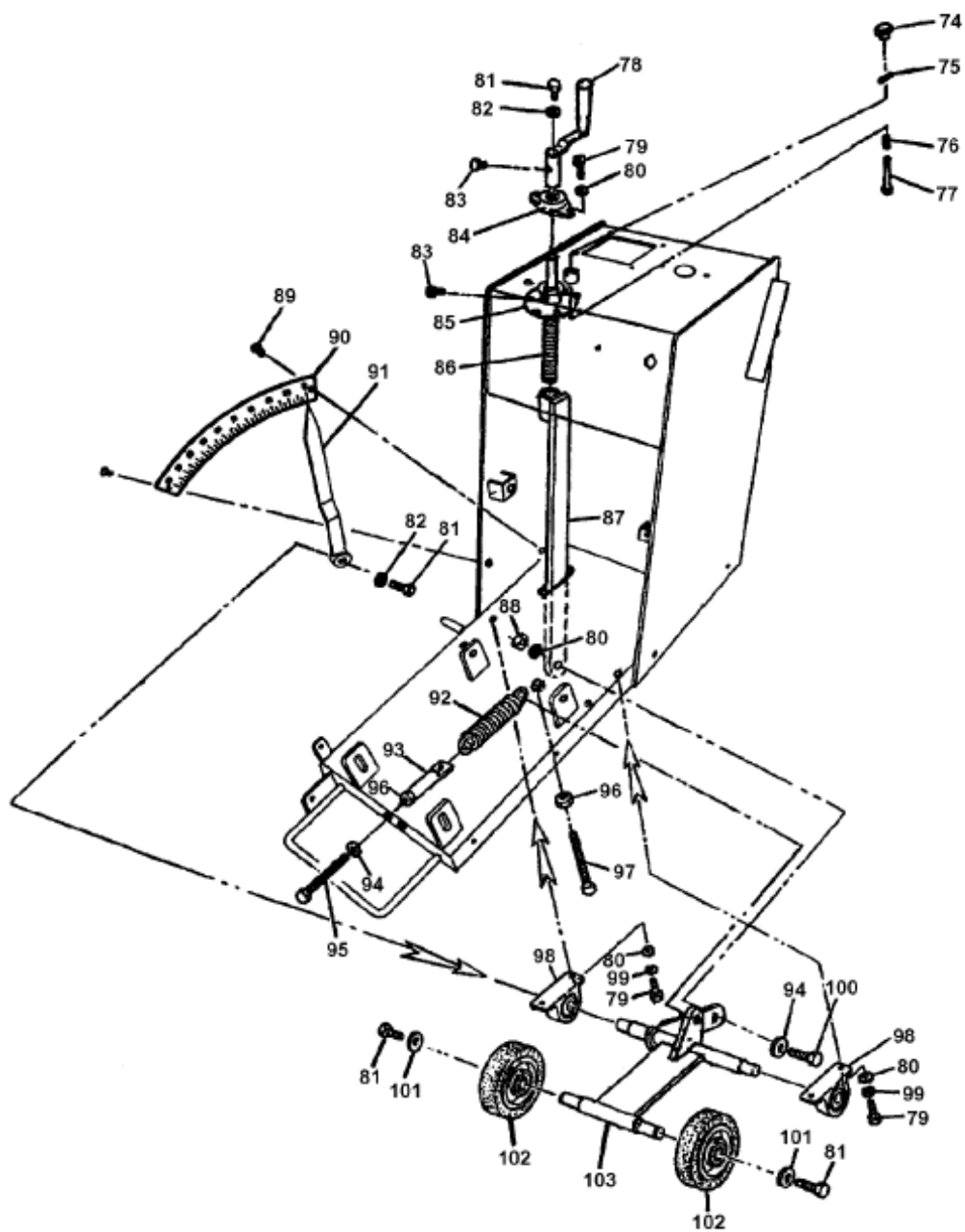
№	Номер детали	Описание	Кол-во
1	2010101	Болт М8 X 25	3
2	2010102	Шайба 8	5
3	2010103	Раструб впрыска	1
4	2010104	Уплотнительное кольцо	1
5	2010201	Колено	1
6	2010202	Кран	1
7	2010203	Пластиковая труба	3
8	2010204	Тройник	1
9	2010301	Болт М10 X 25	6
10	2010302	Шайба 10	5
11	2010303	Ограждение диска	1
12	2010304	Гайка (барашковая) М10	1
13	2010305	Гайка М8	2
14	2010306	Защитный материал	1
15	2010401	Подъемный крюк	1
16	2010401	Гайковерт	2
17	2010601	Ручка	2
18	2010602	Рукоятка	3
19	2010701	Водный резервуар	1
20	2010702	Гайка 12	15
21	2010703	Пружинная гайка	13
22	2010704	Болт М12 X 30	10
23	2010705	Кран	1
24	2010801	Ограждение ремня	1
25	2010802	Внутренняя защита	2
26	2010901	Шайба 6	1
27	2010902	Винт М6 X 12	1
28	2010903	Базовая сборочная единица	1
29	2010904-1	Ремень для дизельного двигателя	3
	2010904-2	Ремень для бензинового двигателя	3
30	2011001	Шайба	1
31	2011002	Шкив, ось	1
32	2011003	Болт М12 X 45	4
33	2011004	Подшипник	2
34	2011005	Ключ 8 X 35	4
35	2011006	Главная ось	1
36	2011007	Штифт 6 X 10	1
37	2011008	Фланец диска (внутренний)	2
38	2011009	Штифт	1
39	2011011	Фланец диска (внешний)	2
40	2011012	Гайка	1
41	2011013	Диск	1
42	2011101	Указатель	1
43	2011102	Гайка	1
44	2011103	Указатель положения руля	1
45	2011104	Гайка М12	3



КОРОБКА ПЕРЕДАЧ

КОРОБКА ПЕРЕДАЧ

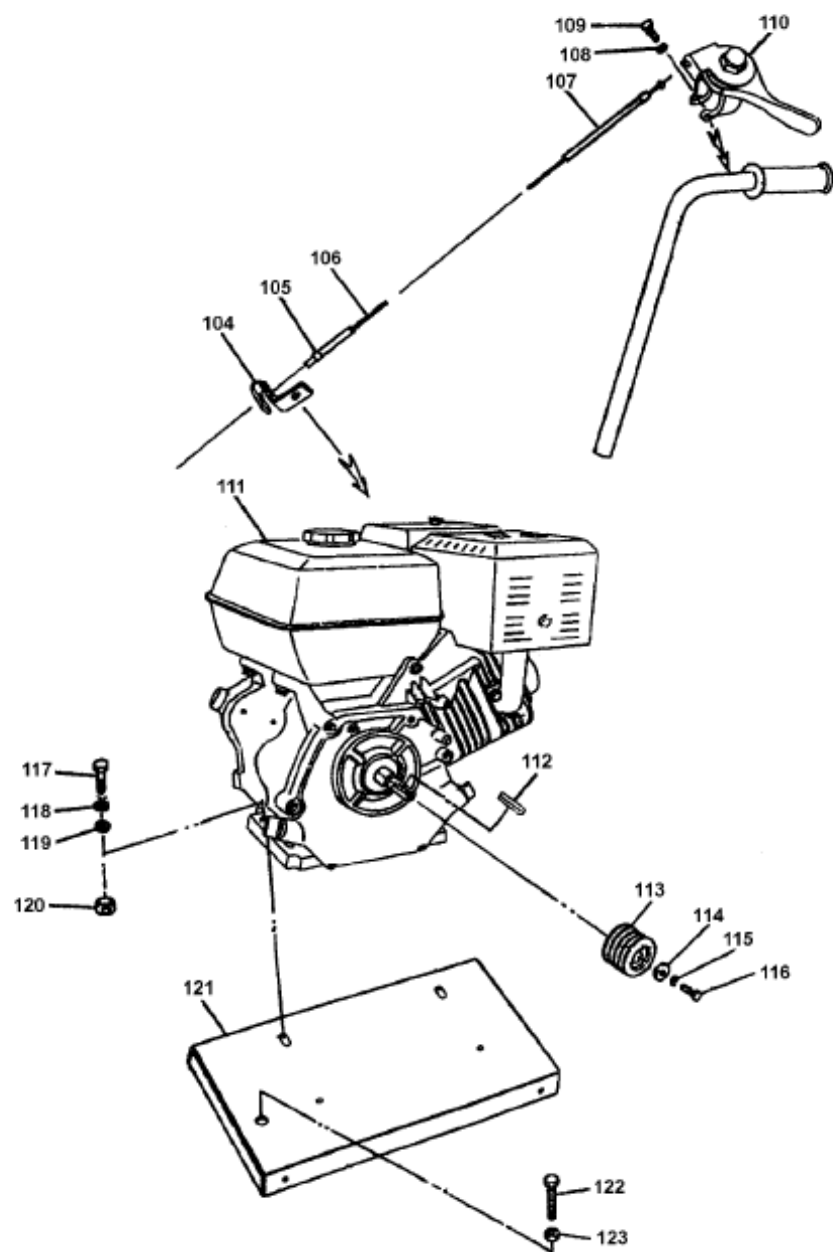
№	Номер детали	Описание	Кол-во
46	2020101	Болт М8 X 25	6
47	2020102	Шайба 8	5
48	2020103	Маховик	1
49	2020104	Болт М10 X 30	6
50	2020105	Шайба 10	5
51	2020106	Подшипник в сборе	2
52	2020107	Ключ 6 X 30	2
53	2020108	Главный вал	1
54	2020109	Шток	1
55	2020110	Пружинная шайба М10	1
56	2020111	Гайка М10	1
57	2020201	Педадь	1
58	2020202	Рычаг	1
59	2020301	Защитная панель	1
60	2020401	Шайба М10	2
61	2020402	Ключ 10 X 40	1
62	2020403	Шайба 35	1
63	2020404	Ключ 8 X 40	1
64	2020405	Втулка для муфты	1
65	2020406	Подшипник в сборе	2
66	2020407	Левое колесо	1
67	2020408	Шайба 12	4
68	2020409	Пружинная шайба 12	4
69	2020410	Болт М12 X 40	4
70	2020411	Задняя ось	1
71	2020412	Червяк	1
72	2020413	Втулка, червяк	1
73	2020414	Правое колесо	1



МЕХАНИЗМ РЕГУЛИРОВКИ ГЛУБИНЫ

МЕХАНИЗМ РЕГУЛИРОВКИ ГЛУБИНЫ

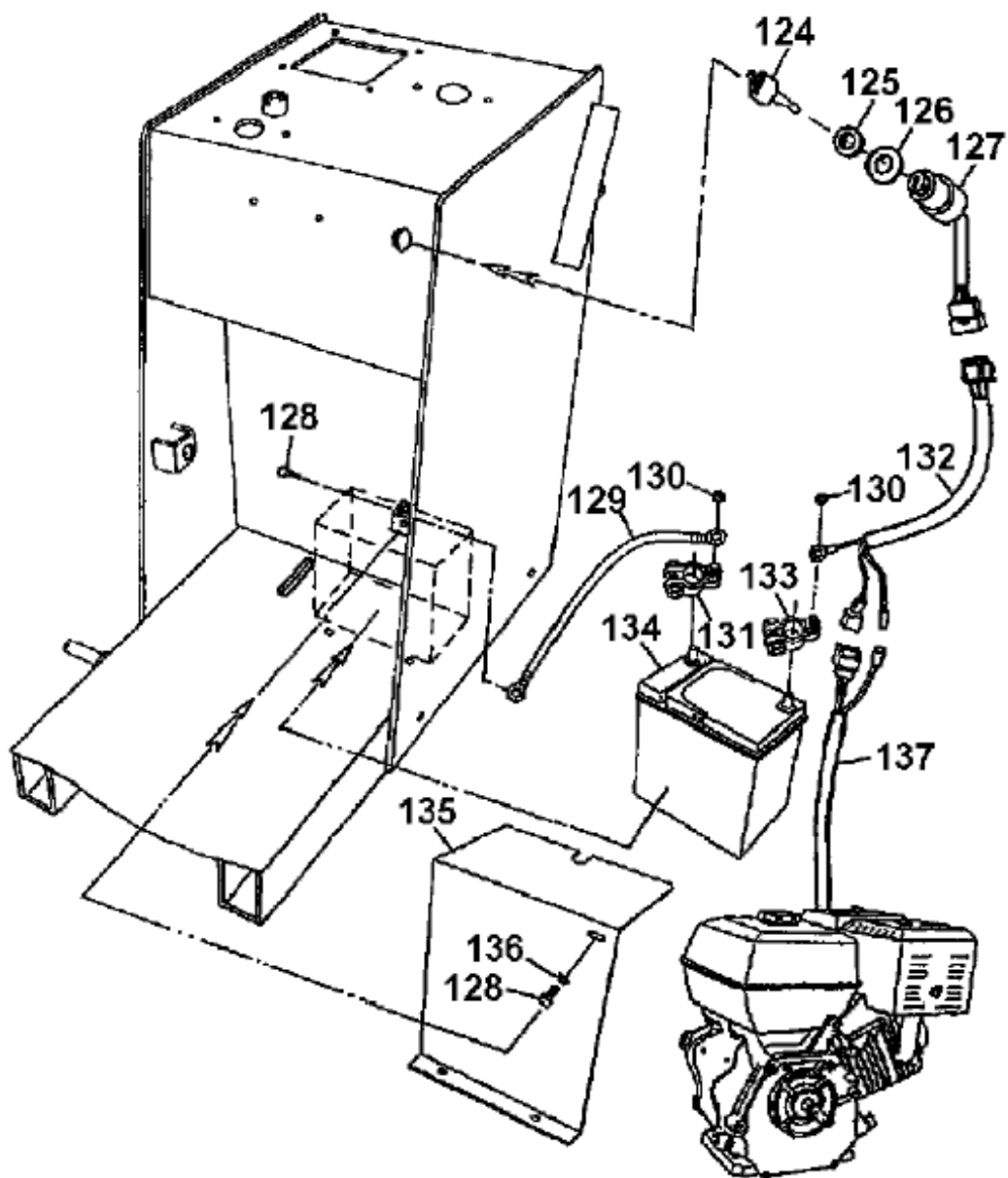
№	Номер детали	Описание	Кол-во
74	2030101	Гайка для стягивания	3
75	2030102	Пружинный штифт 4 X 16	1
76	2030103	Пружина	2
77	2030104	Штифт	1
78	2030201	Маховик	1
79	2030202	Болт М10 X 30	1
80	2030203	Шайба 10	1
81	2030204	Болт М8 X 25	1
82	2030205	Шайба 8	1
83	2030206	Болт М8 X 12	1
84	2030207	Подшипник в сборе	2
85	2030208	Табличка положения	2
86	2030209	Центральный вал червяка	1
87	2030210	Соединительный шток	1
88	2030211	Гайка М10	4
89	2030301	Заклепка	4
90	2030302	Масштабная линейка	3
91	2030303	Указатель	1
92	2030401	Пружина	1
93	2030402	Соединительная труба	1
94	2030403	Шайба 12	1
95	2030404	Болт М12 X 70	1
96	2030501	Гайка М12	1
97	2030502	Болт М12 X 10	2
98	2030601	Подшипник в сборе	2
99	2030602	Пружинная шайба 10	2
100	2030603	Болт	1
101	2030604	Шайба	1
102	2030605	Колесо	1
103	2030606	Модуль зубчатого колеса	1



ДВИГАТЕЛЬ В СБОРКЕ

4. ДВИГАТЕЛЬ В СБОРКЕ

№	Номер детали	Описание	Кол-во
104	2040101	Крепящая пластина	1
105	2040102	Соединитель	1
106	2040103	Кабель	1
107	2040104	Кабельный трубопровод	1
108	2040105	Винт М6 X 25	1
109	2040106	Шайба М6	1
110	2040107	Дроссельное регулирование	1
111	2040201-1	Дизельный, КАМА 186	1
	2040201-2	Бензиновый, 188F	1
	2040201-3	Бензиновый, ЕН36D	1
	2040201-4	Бензиновый, HONDA GX390K1	1
112	2040202-1	Ключ для дизельного двигателя	1
	2040202-2	Ключ для бензинового двигателя	1
113	2040203-1	Шкив для дизельного двигателя	1
	2040203-2	Шкив для китайского бензинового двигателя	1
	2040203-3	Шкив для двигателя ROBIN	1
	2040203-2	Шкив для двигателя HONDA	1
114	2040204	Шайба М8	1
115	2040205	Пружинная шайба М8	1
116	2040206	Болт М8 X 25	1
117	2040301	Болт М10 X 40	4
118	2040302	Пружинная шайба М10	6
119	2040303	Шайба М10	6
120	2040304	Гайка М10	2
121	2040305	Установочная плита	1
122	2040306	Болт М16 X 10	1
123	2040307	Гайка М16	1



ЭЛЕКТРИЧЕСКИЙ ПУСКАТЕЛЬ В СБОРКЕ

5. ЭЛЕКТРИЧЕСКИЙ ПУСКАТЕЛЬ В СБОРКЕ

№	Номер детали	Описание	Кол-во
124	2050101	Ключ	2
125	2050102	Распорка	1
126	2050103	Шайба	1
127	2050104	Электрический соединитель	1
128	2050201	Болт М8 X 20	4
129	2050202	Электрический кабель	4
130	2050203	Гайка М6	2
131	2050204	Отрицательный контакт	1
132	2050301	Проводка	1
133	2050302	Положительный контакт	1
134	2050401	Аккумулятор	1
135	2050402	Защитная скоба аккумулятора	1
136	2050403	Шайба М8	4
137	2050501	Проводка	1